

# Kabelkanalen Cable ducts



## Onderdelen en toebehoren

sendzimir verzinkt

sendzimir verzinkt en gelakt\*

\* Indien gelakt wordt het laatste cijfer van  
het artikelnummer 8 in plaats van 2

## *Components and accessories*

*mill galvanized*

*mill galvanized and coated\**

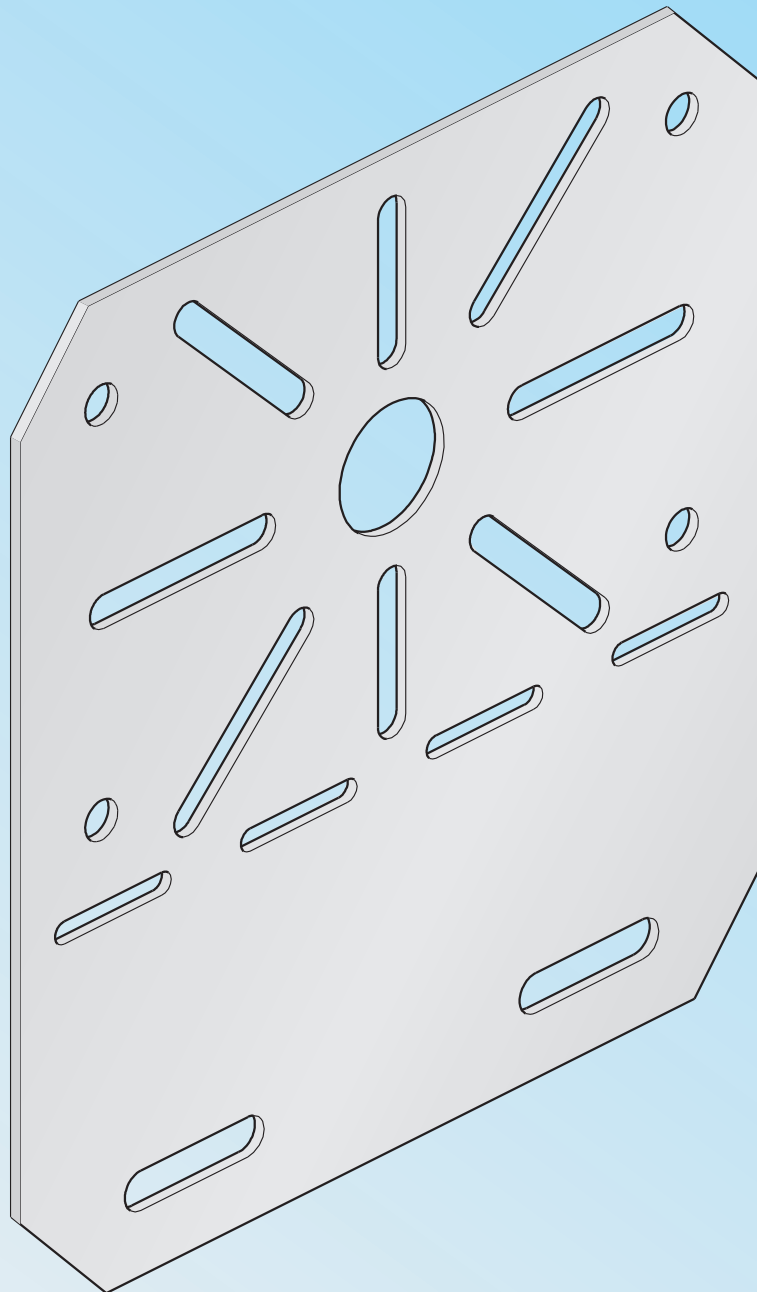
*\* If coated the last product number is 8 instead of 2*



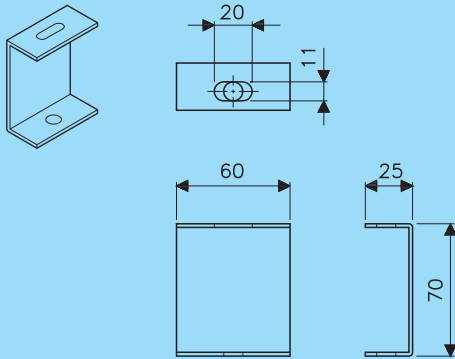
Onderdelen en toebehoren  
*Components and accessories*

Sendzimir verzinkt  
Sendzimir verzinkt  
& gelakt

*Mill galvanized*  
*Mill galvanized*  
& coated



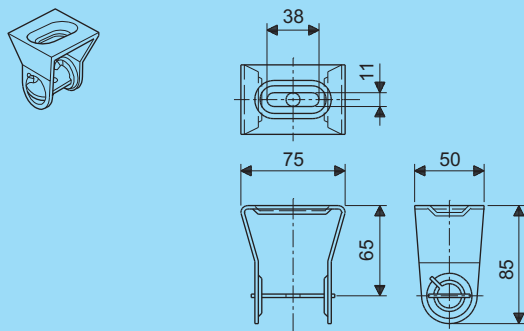
Onderd. SV



### Plafondbeugel - L Ceiling brace - L

Type	Artikel nr. Product no.	Gewicht Weight
L	98151.202	0,1

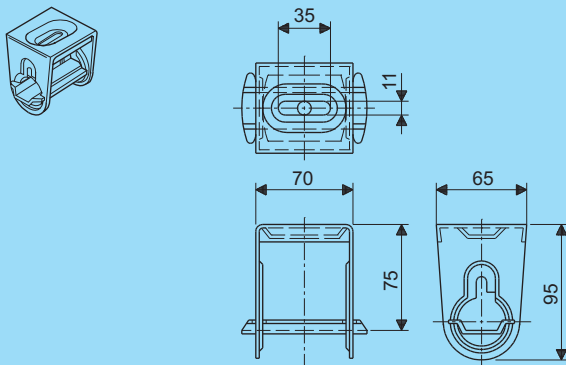
max. toelaatbare  
belasting P=1500 N  
max. permissible  
load P=1500 N



### Plafondbeugel - M Ceiling brace - M

Type	Artikel nr. Product no.	Gewicht Weight
M	98153.202	0,15

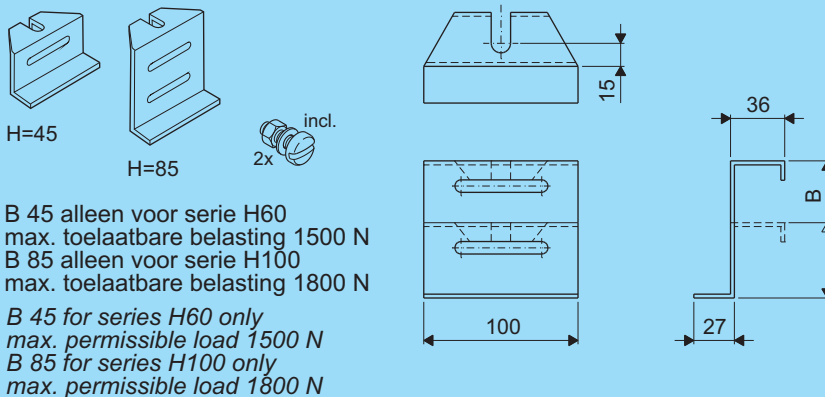
levering inclusief: pendelplaat – M  
supplied complete with: hanger rod plate – M



### Plafondbeugel - Z Ceiling brace - Z

Type	Artikel nr. Product no.	Gewicht Weight
Z	98155.202	0,31

levering inclusief: pendelplaat – M  
supplied complete with: hanger rod plate – M



### Ophangbeugel Suspension bracket

B	Artikel nr. Product no.	Gewicht Weight
45	98171.202	0,15
85	98173.202	0,29

levering inclusief:  
2 b.c.k. schroeven M5 x10,  
moeren en sluitringen

supplied complete with:  
2 s.p.h. screws M5 x 10,  
nuts and washers

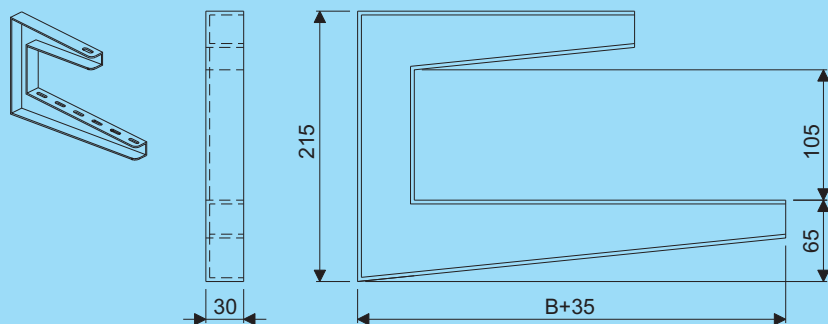
t.b.v. Unic systeem  
i.b.o. Unic system

# Onderdelen en toebehoren

## Components and accessories

Sendzimir verzinkt  
Sendzimir verzinkt  
& gelakt

Mill galvanized  
Mill galvanized  
& coated

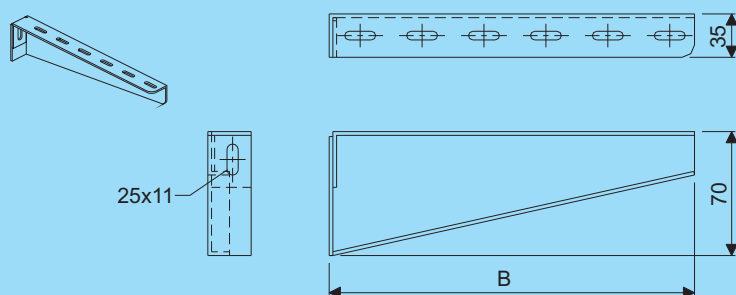


### Open ophangbeugel - L Open susp. bracket - L

B	Artikel nr. Product no.	Gewicht Weight
75	98262.202	0,36
100	98263.202	0,42
125	98264.202	0,49
175	98265.202	0,56
225	98266.202	0,66
275	98267.202	0,70
325	98268.202	0,83

max. toelaatbare belasting  
P=850 N

max. permissible load  
P=850 N

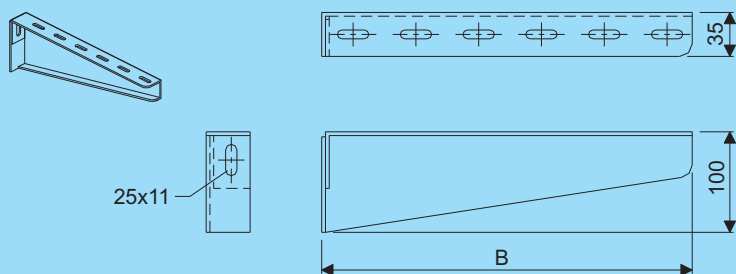


### Console - L Bracket - L

B	Artikel nr. Product no.	Gewicht Weight
100	98310.202	0,13
125	98311.202	0,15
150	98312.202	0,17
175	98313.202	0,20
200	98314.202	0,23
225	98315.202	0,25
250	98316.202	0,27
275	98317.202	0,30
300	98318.202	0,32
325	98319.202	0,35

max. toelaatbare belasting  
P=650 N

max. permissible load  
P=650 N

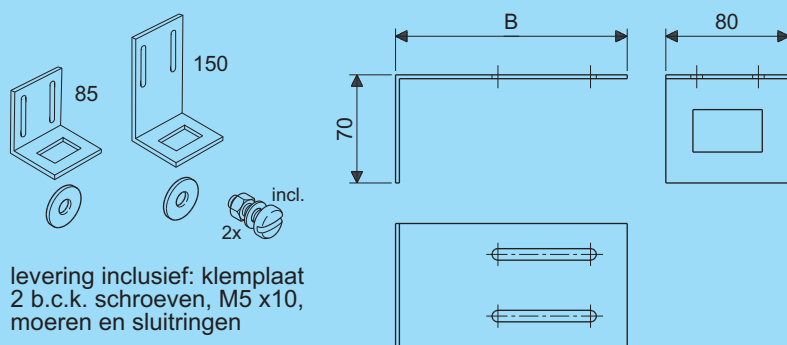


### Console - M Bracket - M

B	Artikel nr. Product no.	Gewicht Weight
175	98331.202	0,27
225	98332.202	0,34
275	98333.202	0,41
325	98334.202	0,48
375	98335.202	0,54
425	98336.202	0,61

max. toelaatbare belasting  
P=1500 N

max. permissible load  
P=1500 N



levering inclusief: klemplaat  
2 b.c.k. schroeven, M5 x10,  
moeren en sluitringen

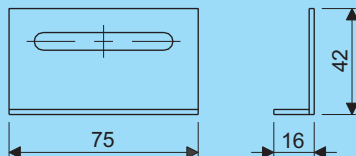
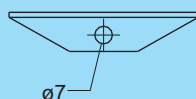
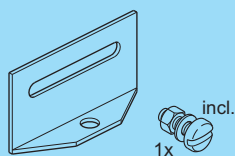
supplied complete with: clamp  
plate, 2 s.p.h. screws, M5 x 10,  
nuts and washers

### Wandbeugel Wall brace

	Artikel nr. Product no.	Gewicht Weight
85	98510.202	0,26
150	98511.202	0,38

B 85 voor montage direct of tot max.  
40 mm vanuit de wand  
B 150 voor montage van 40 tot max.  
100 mm vanuit de wand

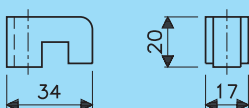
B 85 for mounting directly or till max.  
40 mm out of the wall  
B 150 for mounting from 40 till max.  
100 mm out of the wall



### Borgbeugel Fixing brace

	Artikel nr. Product no.	Gewicht Weight
	98614.202	0,05

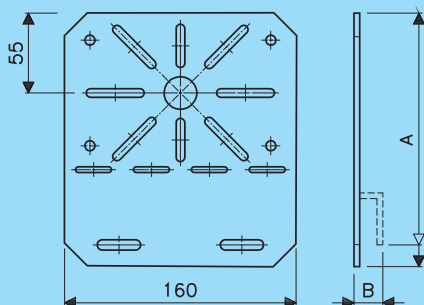
t.b.v. Ladder Unic systeem  
i.b.o. Ladder Unic system



### Borgklem / Ophangklem Locking clip

Type	Artikel nr. Product no.	Gewicht Weight
	98604.202	0,05

t.b.v. Ladder Crafty - Crafty MF systeem  
i.b.o. Ladder Crafty - Crafty MF system



### Universele montageplaat Mounting plate for socket box

A	B	Artikel nr. Product no.	Gewicht Weight
223	-	98552.202	0,39
173	-	98554.202	0,20
158	18	98556.202	0,21