

Kabelkanalen Cable ducts



Kabelbeschermbuis D30-60

kabelbeschermbuis

tube

thermisch verzinkt

hot dip galvanized



Kabelb.buis

Kabelbeschermbuis *Tube*

D30-60 *D30-60*

Kabelbeschermbuis, Thermisch verzinkt

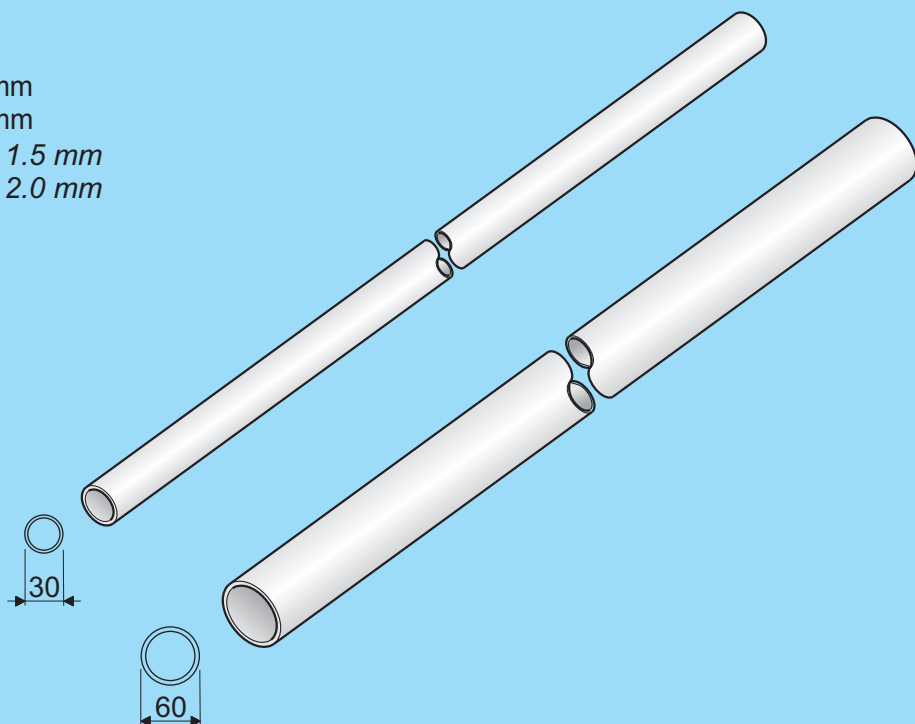
Tube, Hot dip galvanized

- chemisch resistent
- thermisch verzinkt NEN-EN-ISO 1461
- standaardlengte 6000 mm

- *chemically resistant*
- *hot dip galvanized NEN-EN-ISO 1461*
- *standard length 6000 mm*

Kabelbeschermbuis D30-60 / *Tube D30-60*

- materiaaldikte $\varnothing 30$ 1.5 mm
- materiaaldikte $\varnothing 60$ 2.0 mm
- *material thickness $\varnothing 30$ 1.5 mm*
- *material thickness $\varnothing 60$ 2.0 mm*



Kabelkanalen

Cable ducts

Kabelbeschermbuis D30-60

Tube D30-60

Kabelbeschermbuis, Thermisch verzinkt

Tube, Hot dip galvanized

C6-1 Algemeen

- Inhoudsopgave
- Technische gegevens
- Systemoverzicht

Pag.

C6-1-2
C6-1-3
C6-1-4

C6-1 General

- *Table of contents*
- *Technical specifications*
- *Survey of the system*

Page

C6-1-2
C6-1-3
C6-1-4

C6-2 Kabelbeschermbuis D30

- Kabelbesch.buis/Bochtstukken
- Hulpstukken

C6-2-1/2
C6-2-2/5

C6-2 Tube D30

- *Tube/Tube bends*
- *Fittings*

C6-2-1/2
C6-2-2/5

C6-3 Kabelbeschermbuis D60

- Kabelbesch.buis/Bochtstukken
- Hulpstukken

C6-3-1/2
C6-3-2/6

C6-3 Tube D60

- *Tube/Tube bends*
- *Fittings*

C6-3-1/2
C6-3-2/6

Technische gegevens

Technical specifications

Kenmerken

Features

Materiaal kwaliteit

De kabelbeschermbuizen en hulpstukken worden thermisch verzinkt volgens NEN-EN-ISO 1461.

Systeem

Kabelbeschermbuis is een "medium duty" kabelladder- systeem. Kabelbeschermbuis wordt geleverd in lengten van 6000 mm.

Hulpstukken

Hulpstukken worden geleverd met een standaard radius. Het systeem kan worden gecombineerd met diverse plafond- en wandbevestigingen (zie hoofdstuk **E**).

Material Quality

The tubes and fittings are galvanized according to NEN-EN-ISO 1461.

System

Tube is a "medium duty" cable ladder system. Marine ladder is supplied in lengths of 6000 mm.

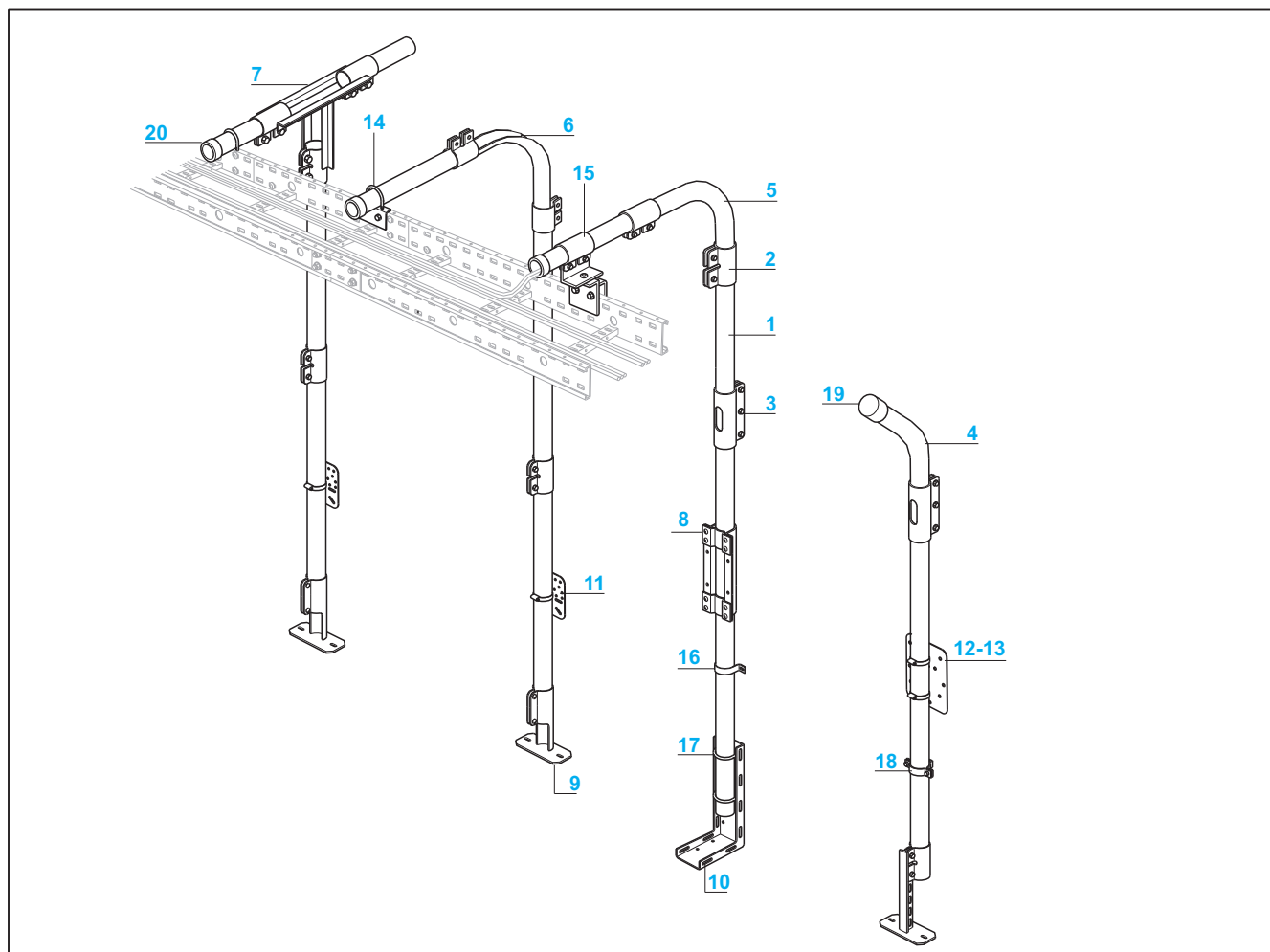
Fittings

*Fittings are supplied with a standard radius. The system can be completed with several ceiling- and wall-attachments (see chapter **E**).*

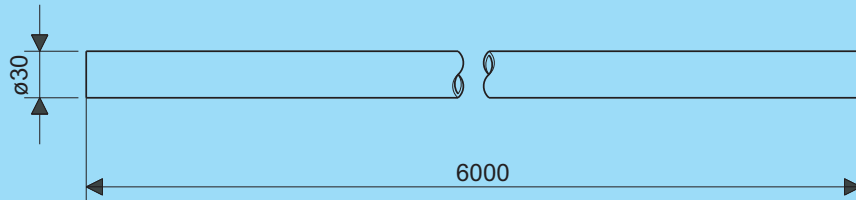
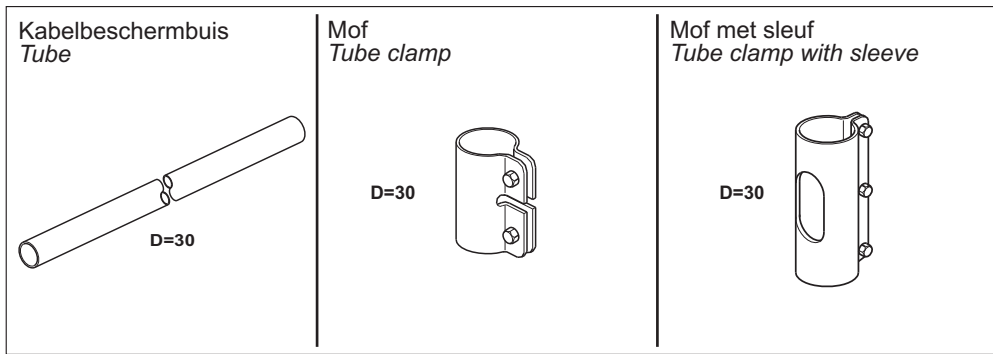
Systemoverzicht Kabelbeschermbuis

Survey of the system Tube

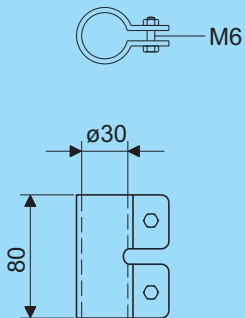
Benaming / Description	D30 - D60	
	pos. nr. item no.	pagina page
Kabelbeschermbuis / Tube	1	C6-2/3-1
Mof / Tube clamp	2	C6-2/3-1
Mof met sleuf / Tube clamp with sleeve	3	C6-3-1
Bochtstuk 45° / Tube bend 45°	4	C6-2/3-2
Bochtstuk 90° / Tube bend 90°	5	C6-2/3-2
Bochtstuk 90° open / Tube bend 90° open	6	C6-2/3-2
T-stuk / T-piece	7	C6-2/3-3
Schakelaarhouder / Switch support	8	C6-2/3-3
Vloerbeugel A / Floor holder A	9	C6-2/3-3
Vloerbeugel B / Floor holder B	10	C6-2/3-4
Universele montageplaat A / Mounting plate A	11	C6-2/3-4
Universele montageplaat B / Mounting plate B	12	C6-2/3-4
Universele montageplaat C / Mounting plate C	13	C6-2/3-4
Bevestiging C-vorm vast / Fixing C shape solid	14	C6-2/3-4
Bevestiging C-vorm draaibaar / Fixing C-shape rotating	15	C6-2/3-5
Kapbeugel / Tube clamp	16	C6-2/3-5
Krambeugel / Brace clamp	17	C6-2/3-5
Klembeugel / Brace clamp	18	C6-2/3-6
Beschermkap / Protection cap	19	C6-2/3-6
Beschermkap open / Protectioncap open	20	C6-2/3-6



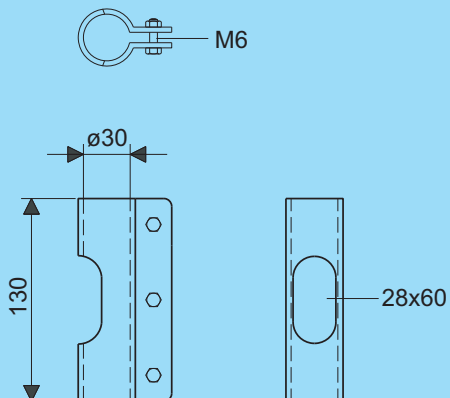
Kabel- beschermbuis D30



Kabelbeschermbuis D30 Tube D30	
Artikel nr. Product no.	Gewicht Weight
37001.203	6,60



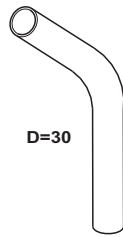
Mof Tube clamp	
Artikel nr. Product no.	Gewicht Weight
37411.203	0,14



Mof met sleuf Tube clamp with sleeve	
Artikel nr. Product no.	Gewicht Weight
37421.203	0,19

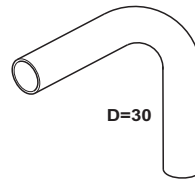
Kabel- beschermbuis D30

Bochtstuk 45°
Tube bend 45°



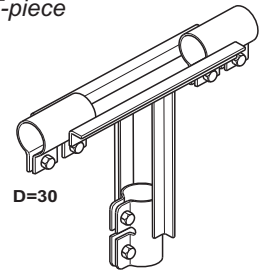
D=30

Bochtstuk 90°
Tube bend 90°

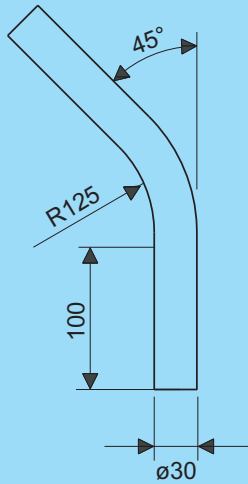


D=30

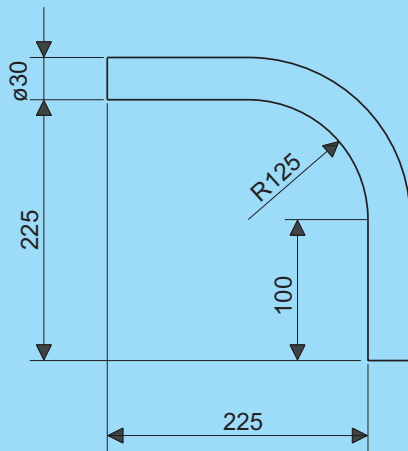
T-stuk
T-piece



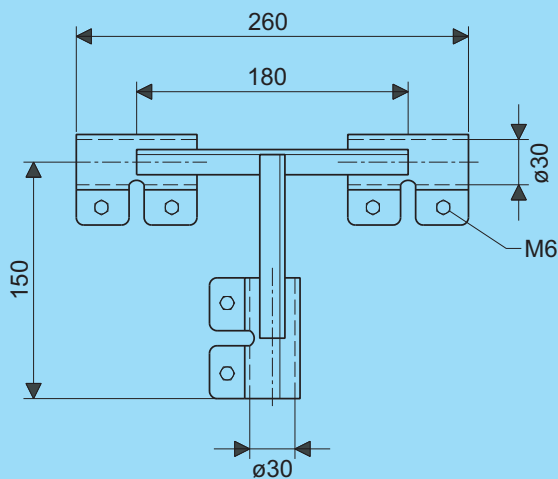
D=30



Bochtstuk 45° Tube bend 45°	
Artikel nr. Product no.	Gewicht Weight
37201.203	0,35



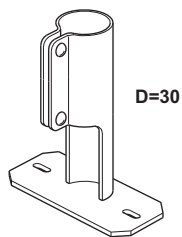
Bochtstuk 90° Tube bend 90°	
Artikel nr. Product no.	Gewicht Weight
37211.203	0,45



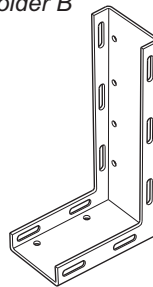
T-stuk T-piece	
Artikel nr. Product no.	Gewicht Weight
37321.203	0,67

Kabel- beschermbuis D30

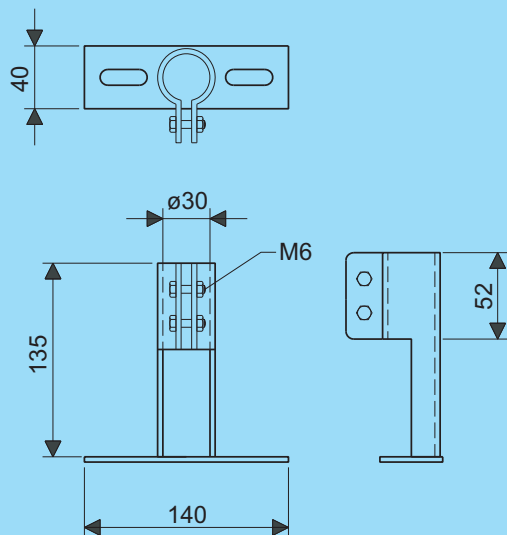
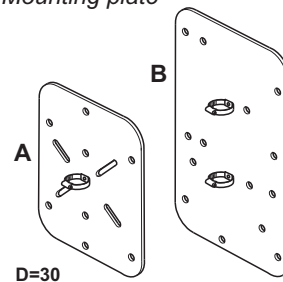
Vloerbeugel A
Floor holder A



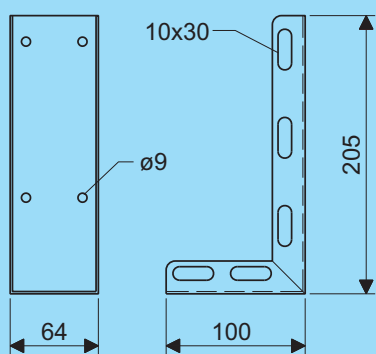
Vloerbeugel B
Floor holder B



Univ. montageplaat
Mounting plate

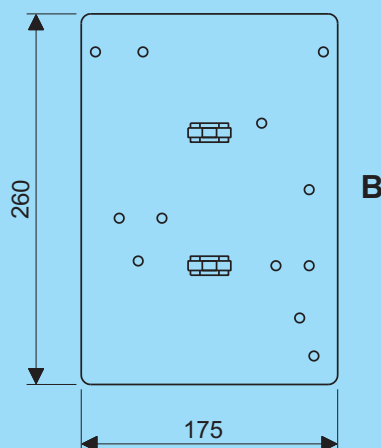
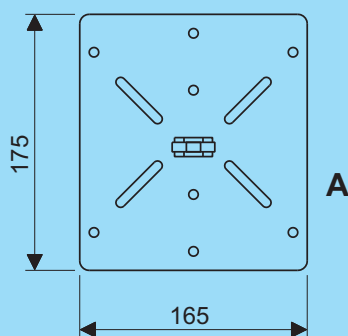


Vloerbeugel A Floor holder A	
Artikel nr. Product no.	Gewicht Weight
37441.203	0,33



Vloerbeugel B Floor holder B	
Artikel nr. Product no.	Gewicht Weight
37501.203	0,48

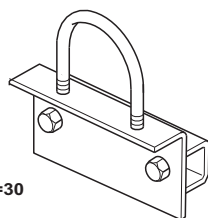
Krambeugel niet inbegrepen
Brace clamp not included



Univ. montageplaat Mounting plate		
Type	Artikel nr. Product no.	Gewicht Weight
A	37511.203	0,69
B	37521.203	1,13

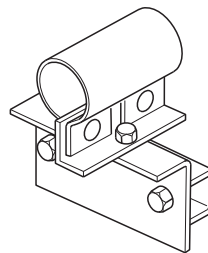
Kabel- beschermbuis D30

Bevestiging C-vorm vast
Fixing C-shape solid



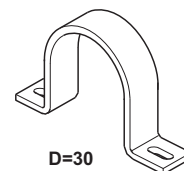
D=30

Bevestiging C-vorm draaibaar
Fixing C-shape rotating

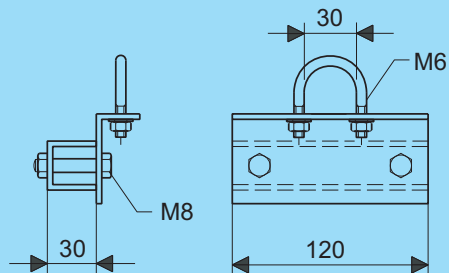


D=30

Kapbeugel
Tube clamp



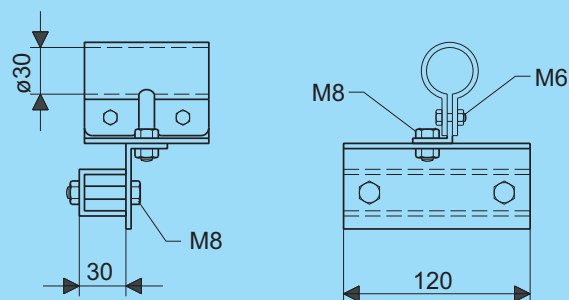
D=30



Bevestiging C-vorm vast
Fixing C-shape solid

Artikel nr. Product no.	Gewicht Weight
37631.203	0,64

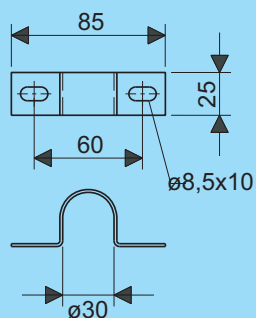
t.b.v. de systemen:
for the systems:
- CRAFTY H100 / H130
- CRAFTY MF H100 / H150



Bevestiging C-vorm draaibaar
Fixing C-shape rotating

Artikel nr. Product no.	Gewicht Weight
37401.203	0,89

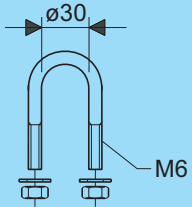
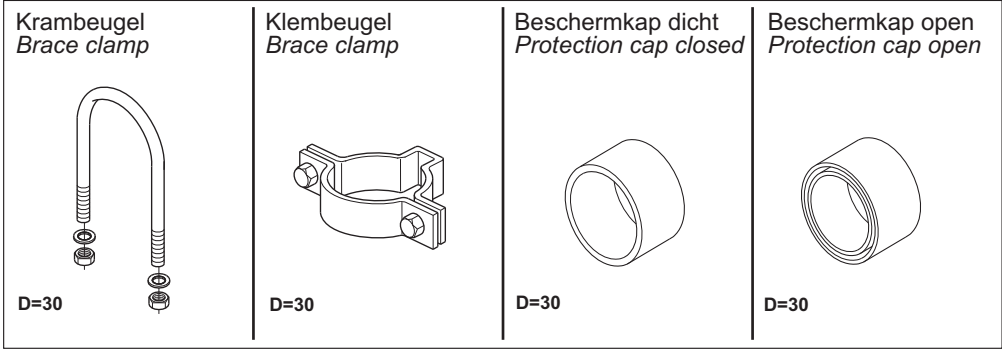
t.b.v. de systemen:
for the systems:
- CRAFTY H100 / H130
- CRAFTY MF H100 / H150



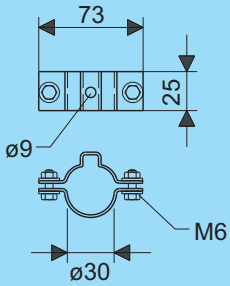
Kapbeugel
Tube clamp

Artikel nr. Product no.	Gewicht Weight
37601.203	0,06

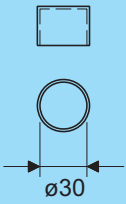
Kabel- beschermbuis D30



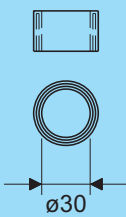
Krambeugel Brace clamp	
Artikel nr. Product no.	Gewicht Weight
37611.203	0,03



Klembeugel Brace clamp	
Artikel nr. Product no.	Gewicht Weight
37621.203	0,1



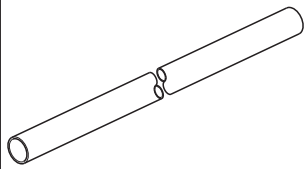
Beschermkap dicht Protection cap closed	
Artikel nr. Product no.	Gewicht Weight
37901.207	0,01



Beschermkap open Protection cap open	
Artikel nr. Product no.	Gewicht Weight
37911.207	0,01

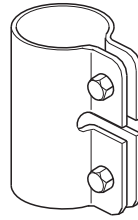
Kabel- beschermbuis D60

Kabelbeschermbuis
Tube



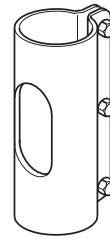
D=60

Mof
Tube clamp

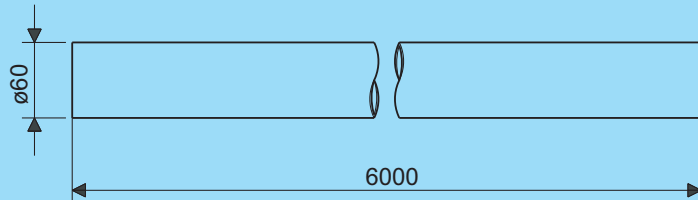


D=60

Mof met sleuf
Tube clamp with sleeve

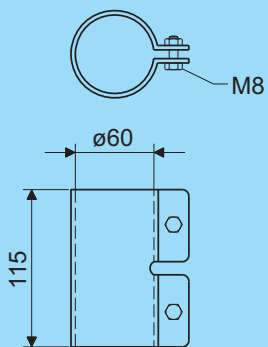


D=60



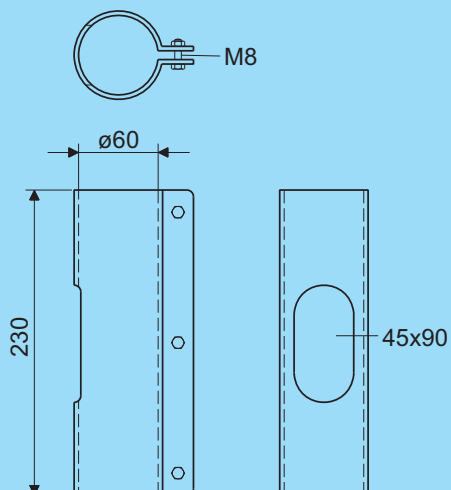
Kabelbeschermbuis D60
Tube D60

Artikel nr. Product no.	Gewicht Weight
38001.203	17,0



Mof
Tube clamp

Artikel nr. Product no.	Gewicht Weight
38411.203	0,56

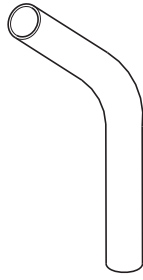


Mof met sleuf
Tube clamp with sleeve

Artikel nr. Product no.	Gewicht Weight
38421.203	1,07

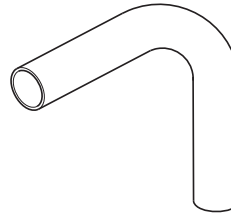
Kabel- beschermbuis D60

Bochtstuk 45°
Tube bend 45°



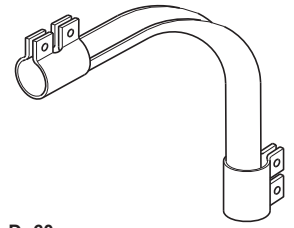
D=60

Bochtstuk 90°
Tube bend 90°

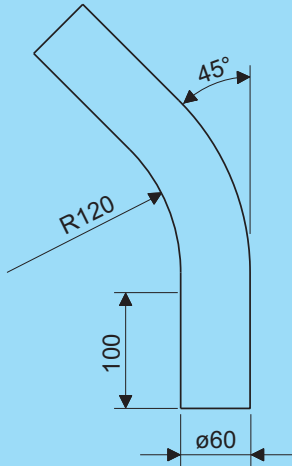


D=60

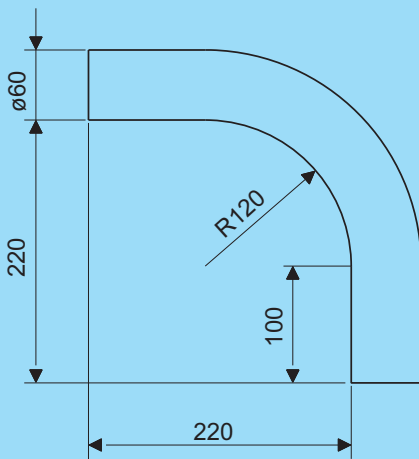
Bochtstuk 90° open
Tube bend 90° open



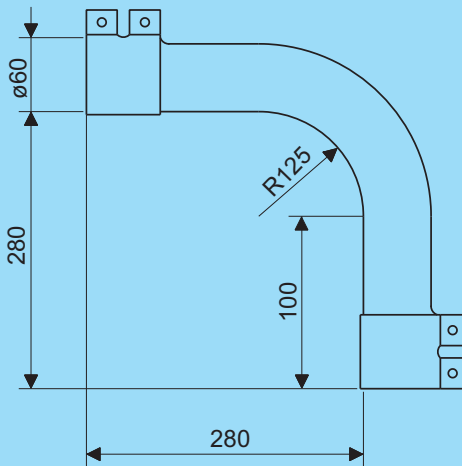
D=60



Bochtstuk 45° Tube bend 45°	
Artikel nr. Product no.	Gewicht Weight
38201.203	0,89

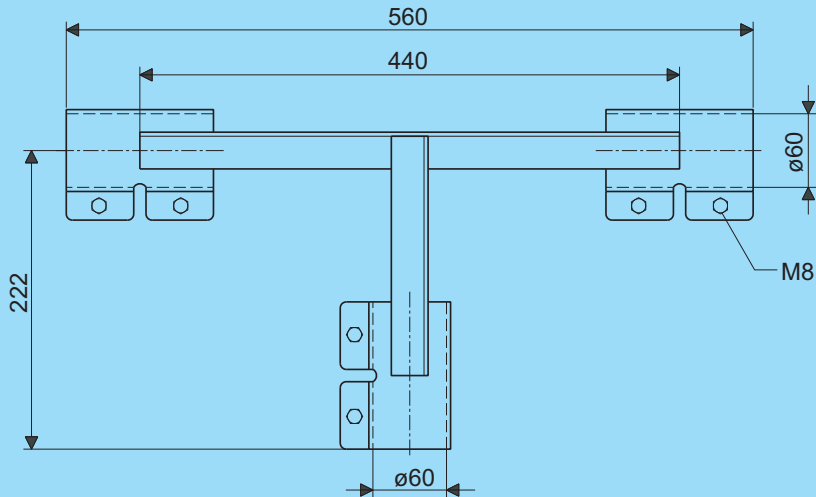
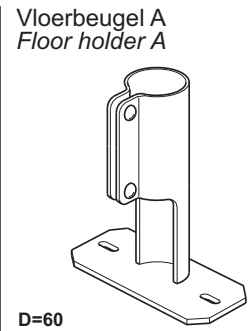
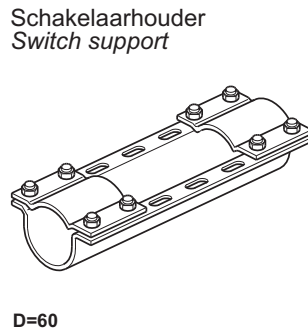
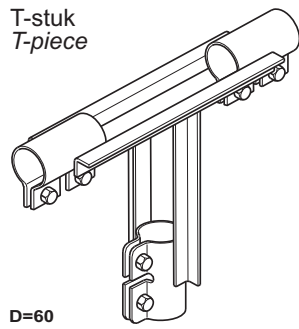


Bochtstuk 90° Tube bend 90°	
Artikel nr. Product no.	Gewicht Weight
38211.203	1,19

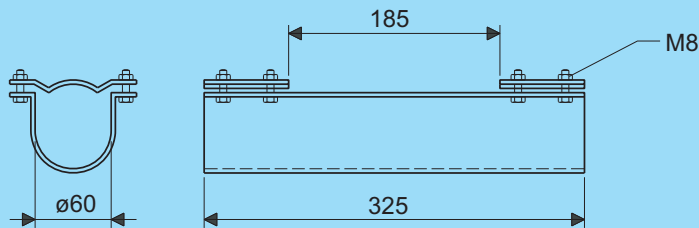


Bochtstuk 90° open Tube bend 90° open	
Artikel nr. Product no.	Gewicht Weight
38311.203	1,71

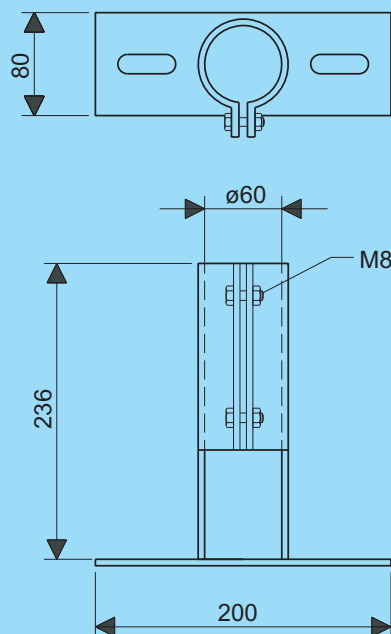
Kabel- beschermbuis D60



T-stuk T-piece	
Artikel nr. Product no.	Gewicht Weight
38321.203	3,52



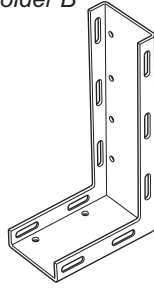
Schakelaarhouder Switch support		
B	Artikel nr. Product no.	Gewicht Weight
325	38431.203	2,87



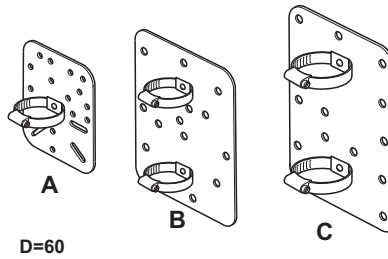
Vloerbeugel A Floor holder A	
Artikel nr. Product no.	Gewicht Weight
38441.203	1,72

Kabel- beschermbuis D60

Vloerbeugel B
Floor holder B

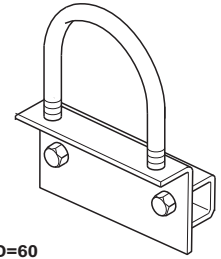


Univ. montageplaat
Mounting plate

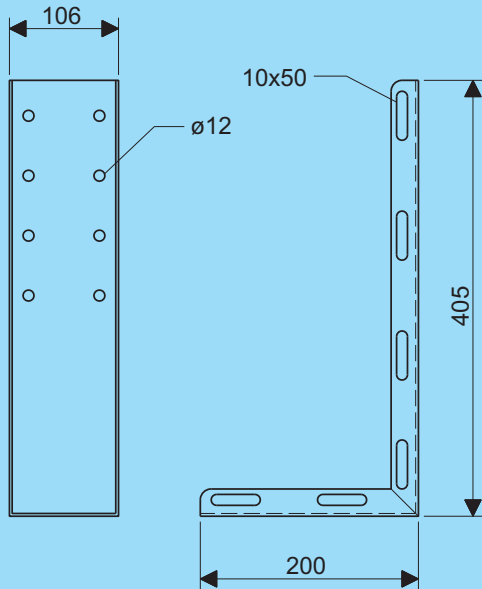


D=60

Bevestiging C-vorm vast
Fixing C-shape solid

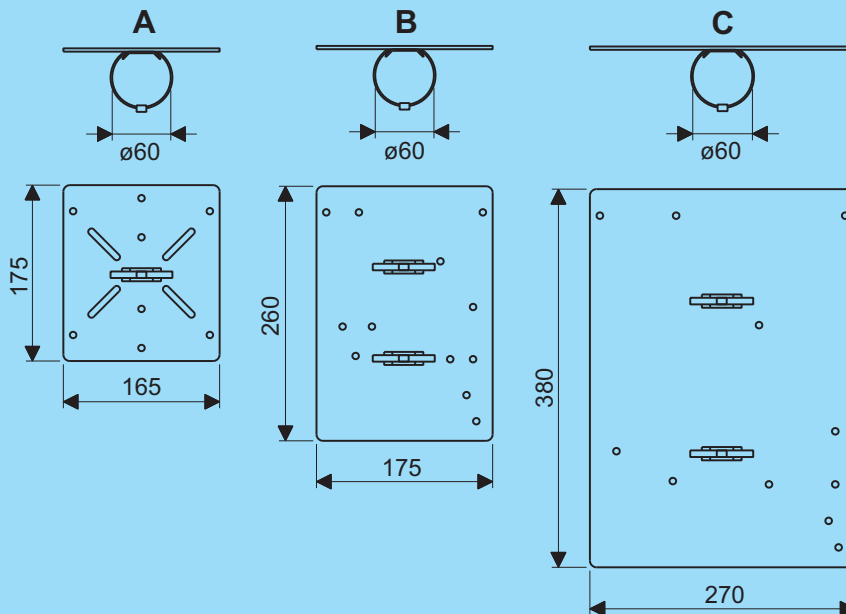


D=60

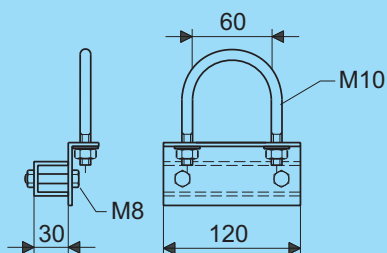


Vloerbeugel B Floor holder B	
Artikel nr. Product no.	Gewicht Weight
38501.203	2,30

Krambeugel niet inbegrepen
Brace clamp not included



Univ. montageplaat Mounting plate		
Type	Artikel nr. Product no.	Gewicht Weight
A	38511.203	0,69
B	38521.203	1,13
C	38531.203	2,57

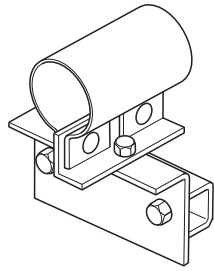


Bevestiging C-vorm vast Fixing C-shape solid	
Artikel nr. Product no.	Gewicht Weight
38631.203	0,73

t.b.v. de systemen:
for the systems:
- CRAFTY H100 / H130
- CRAFTY MF H100 / H150

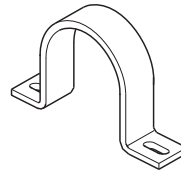
Kabel- beschermbuis D60

Bevestiging C-vorm draaibaar
Fixing C-shape rotating



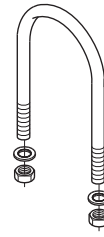
D=60

Kapbeugel
Tube clamp

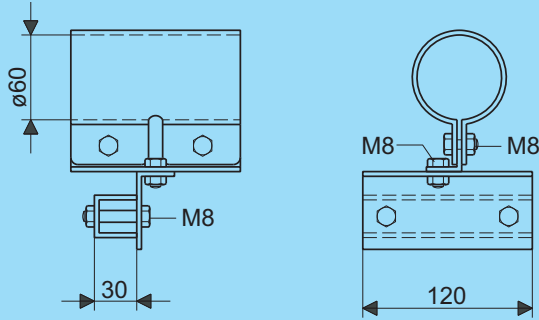


D=60

Krambeugel
Brace clamp



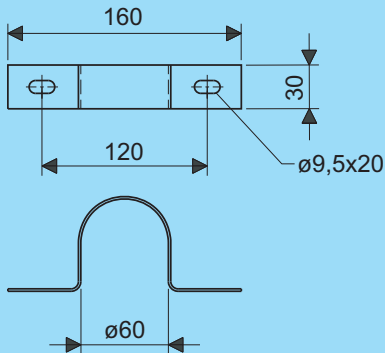
D=60



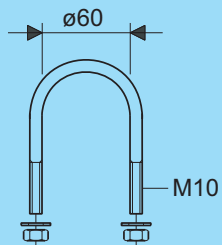
Bevestiging C-vorm draaibaar
Fixing C-shape rotating

Artikel nr. Product no.	Gewicht Weight
38401.203	1,32

t.b.v. de systemen:
for the systems:
- CRAFTY H100 / H130
- CRAFTY MF H100 / H150



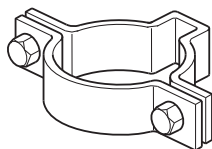
Artikel nr. Product no.	Gewicht Weight
38601.203	0,22



Artikel nr. Product no.	Gewicht Weight
38611.203	0,11

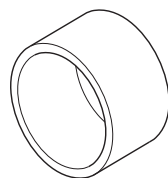
Kabel- beschermbuis D60

Klembeugel
Brace clamp



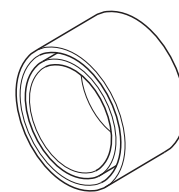
D=60

Beschermkap dicht
Protection cap closed

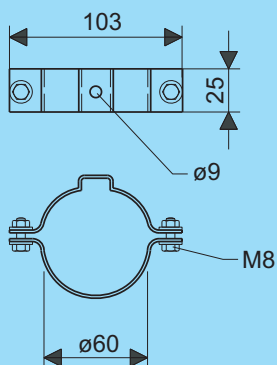


D=60

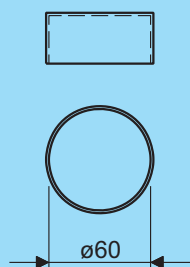
Beschermkap open
Protection cap open



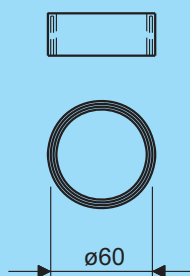
D=60



Klembeugel Brace clamp	
Artikel nr. Product no.	Gewicht Weight
38621.203	0,31



Beschermkap dicht Protection cap closed	
Artikel nr. Product no.	Gewicht Weight
38901.207	0,01



Beschermkap open Protection cap open	
Artikel nr. Product no.	Gewicht Weight
38911.207	0,01